

KENWOOD

KSC-WD250T

POWERED ENCLOSED SUBWOOFER ▶ page 2-6

INSTRUCTION MANUAL

CAISSON D'EXTRÊME GRAVE AMPLIFIÉ ▶ page 7-11

MODE D'EMPLOI

ALTAVOZ DE SUBGRAVES CON CERRADO ALIMENTACION ▶ página 12-16

MANUAL DE INSTRUCCIONES

Kenwood Corporation

IMPORTANT SAFEGUARDS

⚠ Read this page carefully to keep your safety.

⚠ WARNING

- Before mounting or wiring etc., be sure to remove the wire from the battery minus terminal.
(Not doing so can cause shorts or fires.)
- When extending the ignition, battery, or ground wires, make sure to use automotive-grade wires or other wires with a 0.75mm² (AWG18) or more to prevent wire deterioration and damage to the wire coating.
- To prevent a short circuit, never put or leave any metallic objects (such as coins or metal tools) inside the speaker.
- **Abnormal smell** – In the event the unit generates smoke or abnormal smell, immediately switch the power OFF. After this, please contact your dealer or nearest service station as soon as possible.
- **Modification** – Do not attempt to open or modify the unit, for this could cause fire hazard or malfunction.
- **Suffocation** – After taking the unit out of the polyethylene bag, be sure to dispose of the polyethylene bag out of the reach of children. Otherwise, they may play with the bag, which could cause hazard of suffocation.

FCC WARNING

This equipment may generate or use radio frequency energy. Changes or modifications to this equipment may cause harmful interference unless the modifications are expressly approved in the instruction manual. The user could lose the authority to operate this equipment if an unauthorized change or modification is made.

⚠ CAUTION

- Do not install the speaker in a spot exposed to direct sunlight or excessive heat or humidity.
- **Water and moisture** – Do not install the speakers in locations which may be subject to water or moisture.
- **Dust and unstable locations** – Do not install the speakers in unstable locations or locations subject to dust.
- If the fuse blows, after checking to see if the wiring cord has shorted, be sure to replace with the stipulated size (amperage) fuse as displayed on the fuse box.
(Using fuses other than the stipulated size can cause fires.)
To replace the fuse, refer to the vehicle instruction manual.
- To prevent a short circuit when replacing a fuse, disconnect the wiring harness at first.
- Do not use gasoline, naphtha, or any type of solvent to clean the speaker. Clean by wiping with a soft, dry cloth.
- Do not connect cables and leads to both RCA cable input jacks and the speaker input terminals simultaneously, for this may cause malfunction or damage.
- When making a hole under a seat, inside the trunk, or somewhere else in the vehicle, check that there is nothing hazardous on the opposite side such as a gasoline tank, brake pipe; or wiring harness, and be careful not to cause scratches or other damage.
- For ground wire mounting, do not fasten the wire to an airbag, steering or brake line system or other critical safety unit bolts or nut.
(Can cause accidents.)
- When mounting, be sure to mount in a place that will not interfere with driving or be dangerous to passengers during sudden braking etc.
(Cause of injury or accidents.)
- After installing the unit, check to make sure that electrical equipment such as the brake lamps, turn signal lamps and windshield wipers operate normally.

Before installing the speaker or making any connections, please read all of this instruction manual carefully, to make sure that you perform these operations correctly.

■ For your records

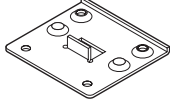

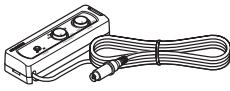
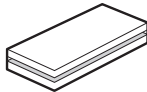
Record the serial number, found on the right side of the unit, in the spaces designated on the warranty card, and in the space provided below. Refer to this model's name and serial number whenever you call upon your KENWOOD dealer for information or service on this amplifier.

Model KSC-WD250T Serial number _____

■ Safety Precautions

In a situation where the car has been left in direct sunlight with its windows closed and the temperature inside the car has risen to a very high level, switch on the air conditioner or drive the car for awhile with the windows open before operating the car stereo. Do not operate the car stereo until the temperature inside the car has dropped to a normal level.

Parts included

No.	Part Name	Outside Shape	Quantity
①	Bracket		4
②	Tap screw (Ø5 × 22mm)		16
③	Remote control unit (6m)		1
④	Velcro tape		1

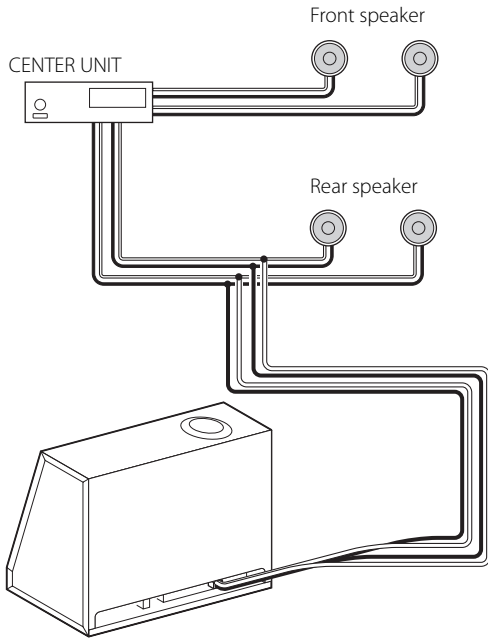
Connection

To enhance the bass sound of your car stereo system, this unit can be connected to it as shown in the following examples.

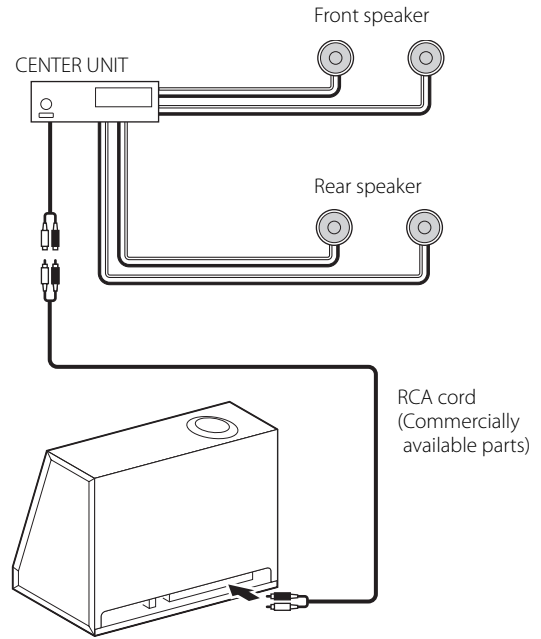
- Do not connect this speaker to other amplifiers. Otherwise, it could damage amplifiers.

■ Examples of applications

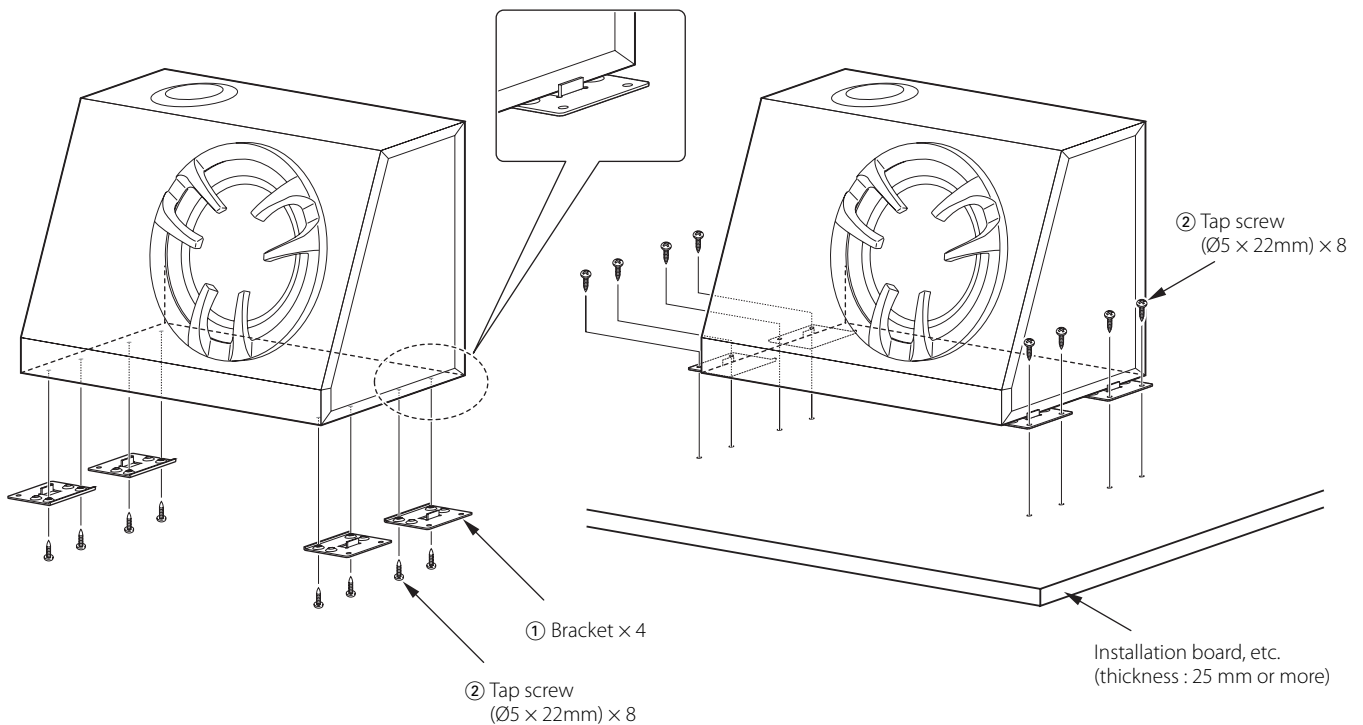
• General connection



• Connection to center unit with non-fader (subwoofer control)

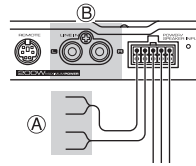


Installation

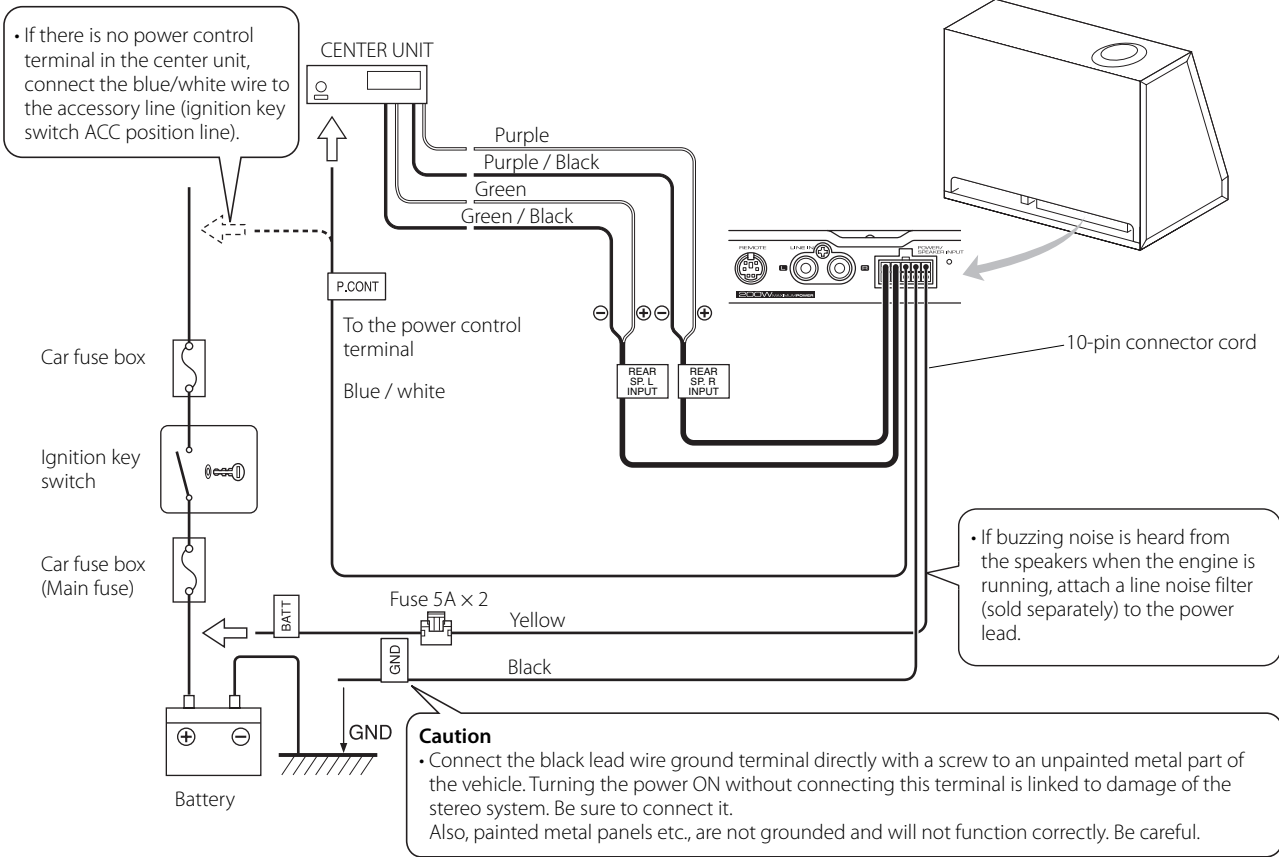


Examples of Connections

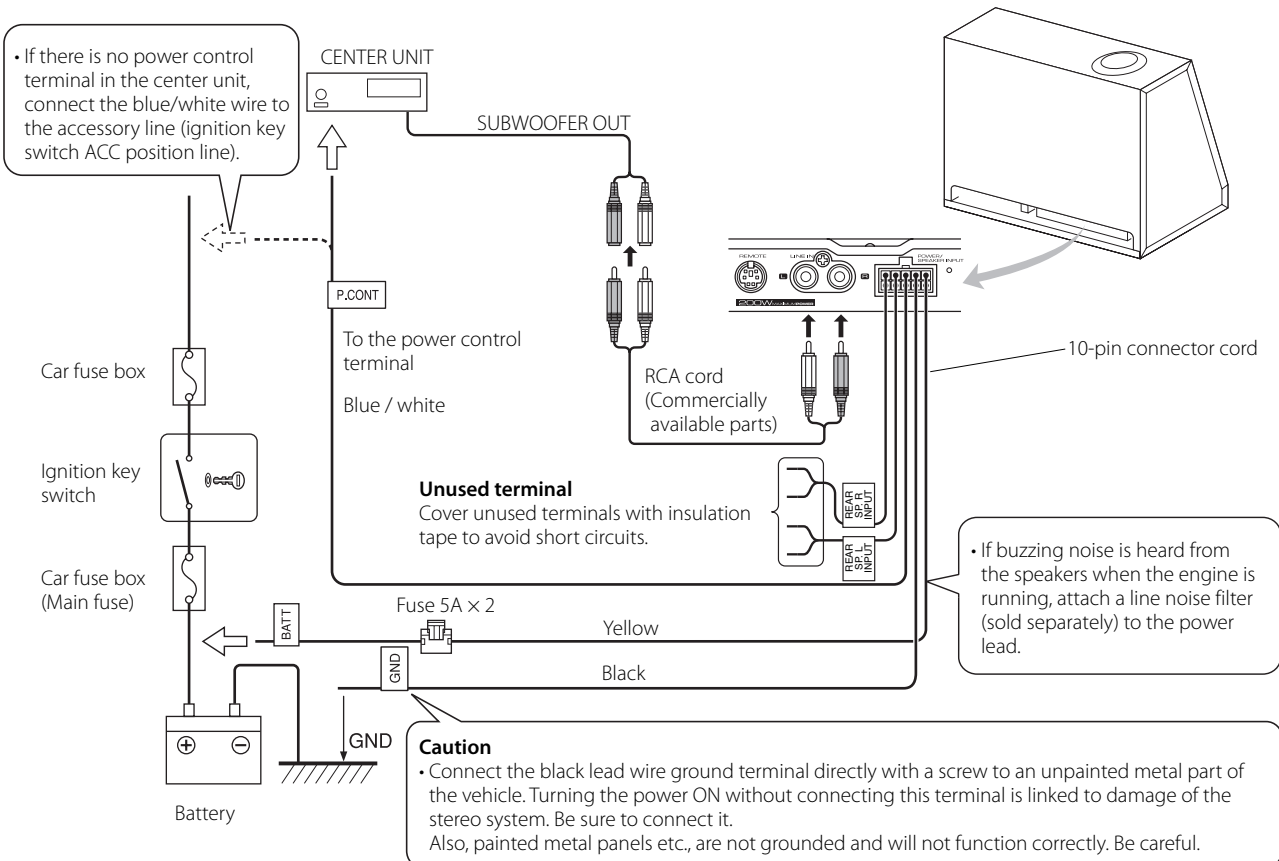
Caution: Under any circumstances, never apply inputs to the terminals (A) and (B) simultaneously.



General connection

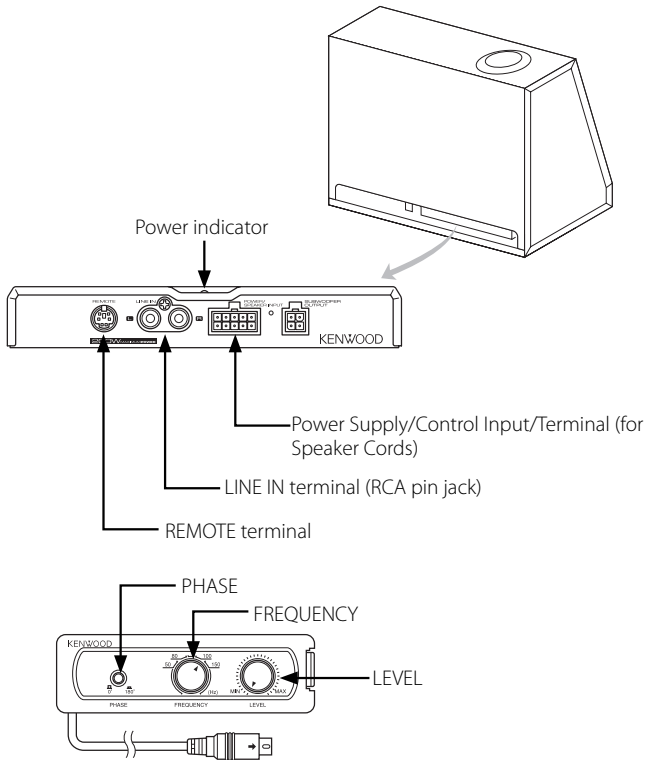


Connection to center unit with non-fader (subwoofer control)

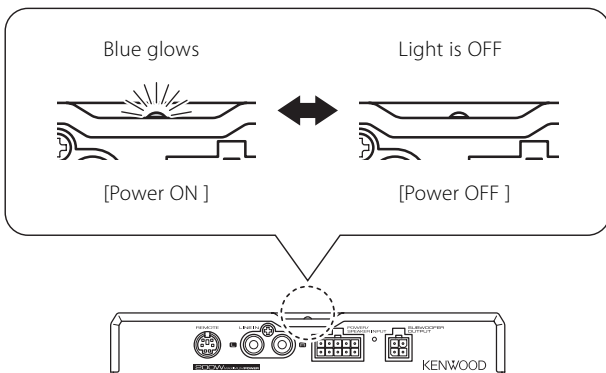


Operation

■ Name of each part



■ Power Indicator

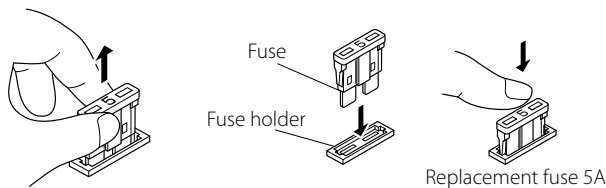


■ Fuse exchange

Exchange with the specified capacity fuse.

Removal: Grasp with your fingers and pull up.

Insertion: Insert the fuse gently into the fuse holder and push in all the way with your finger.



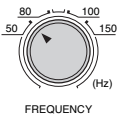
Caution:

Be sure to replace with same capacity (amperage) as displayed on the fuse. This product is 5A.

■ Basic operation

1. Set the crossover frequency.

Turn the LOW PASS FREQUENCY control knob to adjust the balance between the bass from the rear speakers and the bass from this unit as desired.



2. Adjust the low frequency level.

Turn the knob to the desired level.

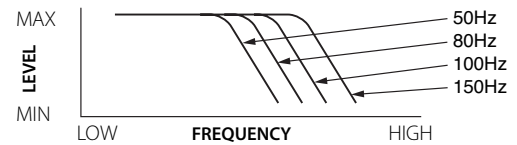


3. Adjust the low frequency phase.

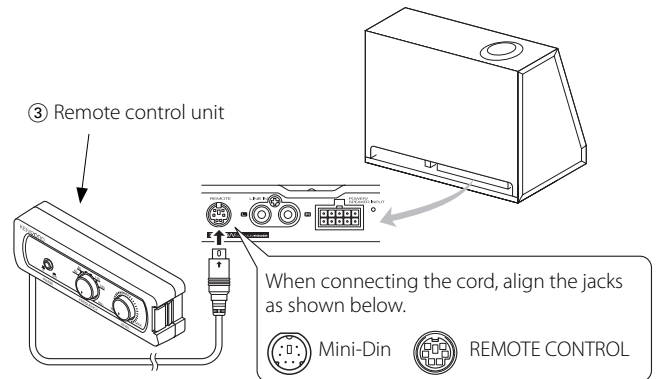
The low frequency tone may be variable depending on the position of the unit, its orientation or the crossover frequency. This can be adjusted by changing the position of the PHASE switch. Set this switch to either position according to your liking.



● Crossover frequency: The frequency at which the high range is cut off.

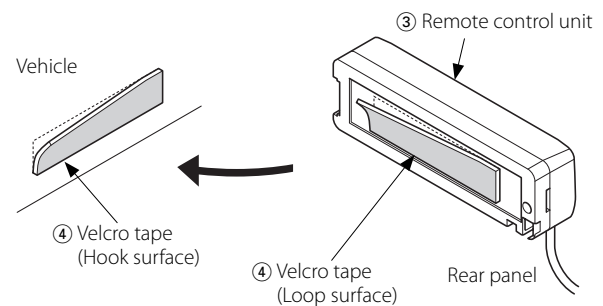


● Connecting the remote control unit



● Installing the remote control unit

Install the remote control unit on the vehicle by the provided Velcro tape.



Caution:

Install the remote control unit in a position that does not come in the way of driving operations.

Avoid installing it in a place subject to direct sunlight or direct hot wind from the heater.

Remove dirt from the installation position before attaching the Velcro tape.

Troubleshooting Guide

Often, what appears to be a malfunction is due to user error. Before calling for service, please consult the following table.

Problem	Cause	Remedy
Power cannot be turned on (the POWER indicator does not light).	<ul style="list-style-type: none"> The fuse is blown. 	<ul style="list-style-type: none"> Check the (+)/(-) polarity of the power cord and that the cords are not shorted, then replace with a fuse with the rated capacity. Re-connect the cords correctly by referring to the connection example (on page 4).
	<ul style="list-style-type: none"> The power supply pin (yellow) of the 10-pin connection cord is not connected. The power control pin (blue) of the 10-pin connection cord is not connected. The 10-pin connector is not plugged in completely. The grounding pin (black) of the 10-pin connection cord is not connected. 	<ul style="list-style-type: none"> Connect the cord correctly by referring to the connection example (on page 4). Check the connections of all cords, then connect the (-) cable to the battery. Insert the connector all the way in. Attach the grounding terminal to the metallic section of the vehicle (not a coated surface) by tightly screwing it.
No sound	<ul style="list-style-type: none"> The negative (-) cable of the car battery is disconnected. 	<ul style="list-style-type: none"> Check the connections of all cords, then connect the (-) cable to the battery.
	<ul style="list-style-type: none"> The attenuator of the center unit is set to ON. The LEVEL control is set to the MIN position. The speaker cords are connected improperly. Connection terminals are connected improperly. 	<ul style="list-style-type: none"> Switch the attenuator OFF. Increase the volume to an optimum level. Connect the cords correctly by referring to the connection example (on page 4). Insert the connectors or jacks all the way in to the terminals.
Sound quality is bad (sound is distorted).	<ul style="list-style-type: none"> The LEVEL control is set to the MAX position. 	<ul style="list-style-type: none"> Set the volume to an optimum level.
Unable control	<ul style="list-style-type: none"> Remote control cord is not connected. 	<ul style="list-style-type: none"> Connect remote control cord to remote control terminal.
The sound is unnatural.	<ul style="list-style-type: none"> The speaker cords are connected with incorrect positive (+)/negative (-) polarity. The grounding pin (black) of the 10-pin connection cord is poorly contacted. 	<ul style="list-style-type: none"> Connect the cords correctly by referring to the connection example (on page 4). Attach the grounding terminal to the metallic section of the vehicle (not a coated surface) by tightly screwing it.

Specifications

The following ratings and design are subject to change without notice.

[Amp unit]

Maximum output.....	200 W
Frequency Response (System).....	30 – 150 Hz
S/N ratio.....	85 dB
Low Pass Filter Frequency.....	50 Hz, 80 Hz, 100 Hz, 150 Hz (4 steps)
Phase	0°, 180°
Sensitivity/ Input Impedance (RCA pin jack)	210 mV / 10 kΩ
Sensitivity/ Input Impedance (Speaker input)	4.2 V / 1 kΩ
Power	DC 14.4 V (Operational range 10.5 – 16 V)
Maximum current consumption	10 A
Fuse capacity.....	5 A × 2
External size.....	Width 195 mm × height 30 mm × depth 155 mm (7-11/16 " × 1-3/16 " × 6-1/8 ")
Weight	800 g (1.8 lb)

[Speaker unit]

Impedance	0.75 Ω (Dual voice coil)
Woofers	10 inch Cone type

[Amp unit] + [Speaker unit]

Net weight.....	11.1 kg (24.5 lb)
External size.....	Width 432 mm × height 363.5 mm × depth 226 mm (17 " × 14-5/16 " × 8-7/8 ")

AVERTISSEMENTS IMPORTANTS

⚠ Lire attentivement cette page pour votre sécurité.

⚠ ATTENTION DANGER

- Avant d'effectuer le montage ou le câblage, etc., assurez-vous de débrancher la borne négative de la batterie.
(Dans le cas contraire, vous risquez de déclencher un court-circuit ou un incendie)
- Si vous devez rallonger les câbles d'allumage, de batterie et de masse, utilisez des câbles pour véhicules automobiles ou des câbles ayant au moins une section de 0,75 mm² (AWG 18) de façon à éviter un endommagement du câble ou de son isolant.
- Pour éviter tout court-circuit, n'introduisez jamais un objet métallique (pièces de monnaie, outils) dans un haut-parleur.
- **Odeur anormale** – Dans le cas où l'appareil produit de la fumée ou une odeur anormale, couper immédiatement l'alimentation. Contacter ensuite votre concessionnaire ou centre de service plus proche le plus rapidement possible.
- **Modification** – Ne pas essayer de démonter ni de modifier l'appareil car ceci risque de provoquer un risque d'incendie ou un fonctionnement incorrect.
- **Etouffement** – Après avoir retiré l'appareil du sac de polyéthylène, bien placer ce dernier hors de la portée des enfants. S'ils jouent avec ce sac, un risque d'étouffement est possible.

⚠ ATTENTION

- N'installez pas le haut-parleur dans un endroit directement exposé au soleil ou à une humidité ou chaleur excessives.
- **Esu et humidité** – Ne pas installer les haut-parleurs dans des endroits où ils peuvent être exposés à de l'eau ou à l'humidité.
- **Poussière et endroits instables** – Ne pas installer les haut-parleurs dans des endroits instables ou exposés à de la poussière.
- Si le fusible grille, assurez-vous de le remplacer, après avoir vérifié que le câblage n'est pas en court-circuit, par un fusible du calibre spécifié (ampérage) sur le boîtier.
(L'utilisation de fusible de calibre supérieur peut causer un incendie)
Pour le remplacement de fusible, consultez le manuel d'utilisation du véhicule.
- Avant de remplacer le fusible et pour éviter tout court-circuit, débranchez le faisceau.
- N'utilisez ni essence, ni pétrole ni aucun solvant pour nettoyer le haut parleur. Utilisez un chiffon doux et sec.
- Ne reliez pas les câbles et les conducteurs simultanément aux prises d'entrées Cinch et aux bornes d'entrées des haut-parleurs car cela peut entraîner une anomalie de fonctionnement.
- Avant de percer un trou sous un siège, dans le coffre et, d'une manière générale, en n'importe quel point du véhicule, assurez-vous que vous pouvez le faire sans danger et que votre intervention ne conduira pas à l'endommagement du réservoir de carburant, d'une canalisation de frein ou d'un faisceau électrique; veillez également à ne pas effectuer de rayures ou d'autres dommages inutiles.
- Pour le raccordement à la masse, ne pas fixer le fil à un airbag, au système de direction, à une ligne du système de freinage ou à tout autre boulon ou écrou critique en terme de sécurité.
(Risque d'accident).
- Pour l'installation, choisissez un emplacement qui ne présente aucune gêne pour la conduite du véhicule ou un danger pour les passagers lors de freinages soudains, etc.
(Risque de blessure ou d'accident)
- Après installation assurez-vous que les équipements électriques tels que les feux stop, les feux clignotants et les essuieglace fonctionnent toujours normalement.

Avant d'effectuer l'installation ou tout raccordement de haut-parleur, lire ces instructions de montage avec soin et en entier de manière à procéder correctement.

■ Pour votre propre référence

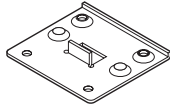


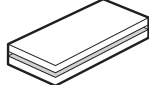
Notez le numéro de série, situé sur le côté droit de l'appareil, dans les espaces prévus à cet effet sur la carte de garantie ainsi que dans l'espace fourni ci-dessous. Se référer à ce nom de modèle et à celui de série dans le cas où vous consultez votre concessionnaire KENWOOD pour des informations ou des réparations de cet amplificateur.

Modèle KSC-WD250T Numéro de série _____

■ Précautions pour la sécurité

Dans les cas où la voiture est laissée directement au soleil avec les vitres fermées et que la température à l'intérieur de la voiture s'est élevée à un très haut niveau, mettre le climatiseur en circuit ou conduire pendant un moment avec les vitres ouvertes avant de faire fonctionner l'autostéréo. Ne pas faire fonctionner l'autostéréo avant que la température dans la voiture ne soit retournée à un niveau normal.

Fournitures

No.	Désignation des pièces	Forme extérieure	Quantité
①	Support		4
②	Vis auto taraudeuse (Ø5 x 22mm)		16
③	Télécommande (6m)		1
④	Bande Velcro		1

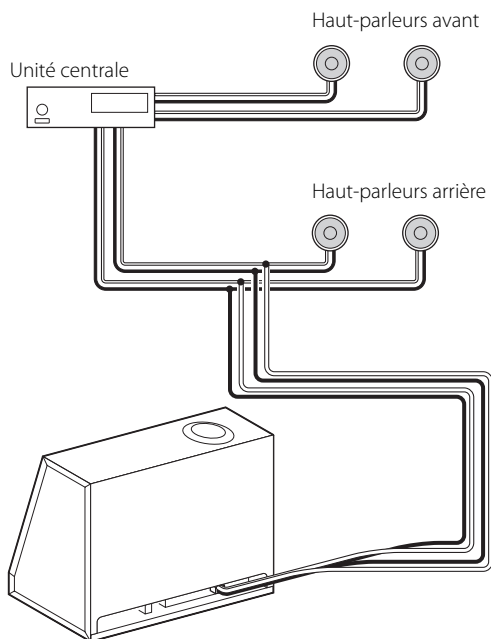
Connexions

Pour mettre en valeur les sonorités graves de la chaîne stéréo de votre voiture, cet appareil peut raccorder comme indiqué dans les exemples ci-dessous.

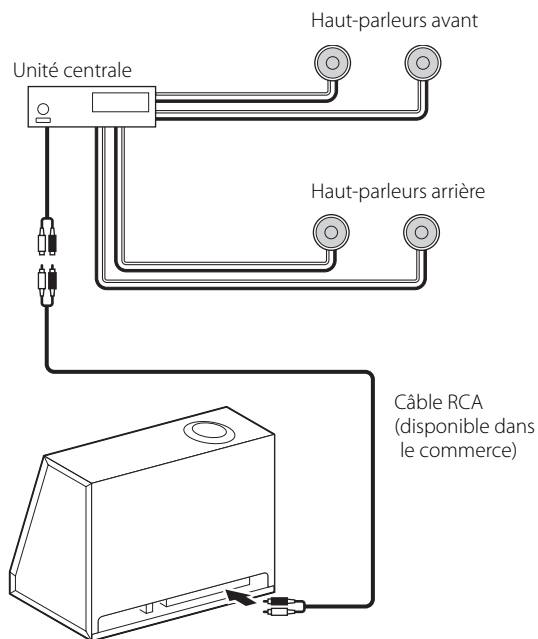
• Ne raccordez pas cette enceinte à d'autres amplificateurs. Vous pourriez endommager les amplificateurs.

■ Exemples d'utilisations possibles

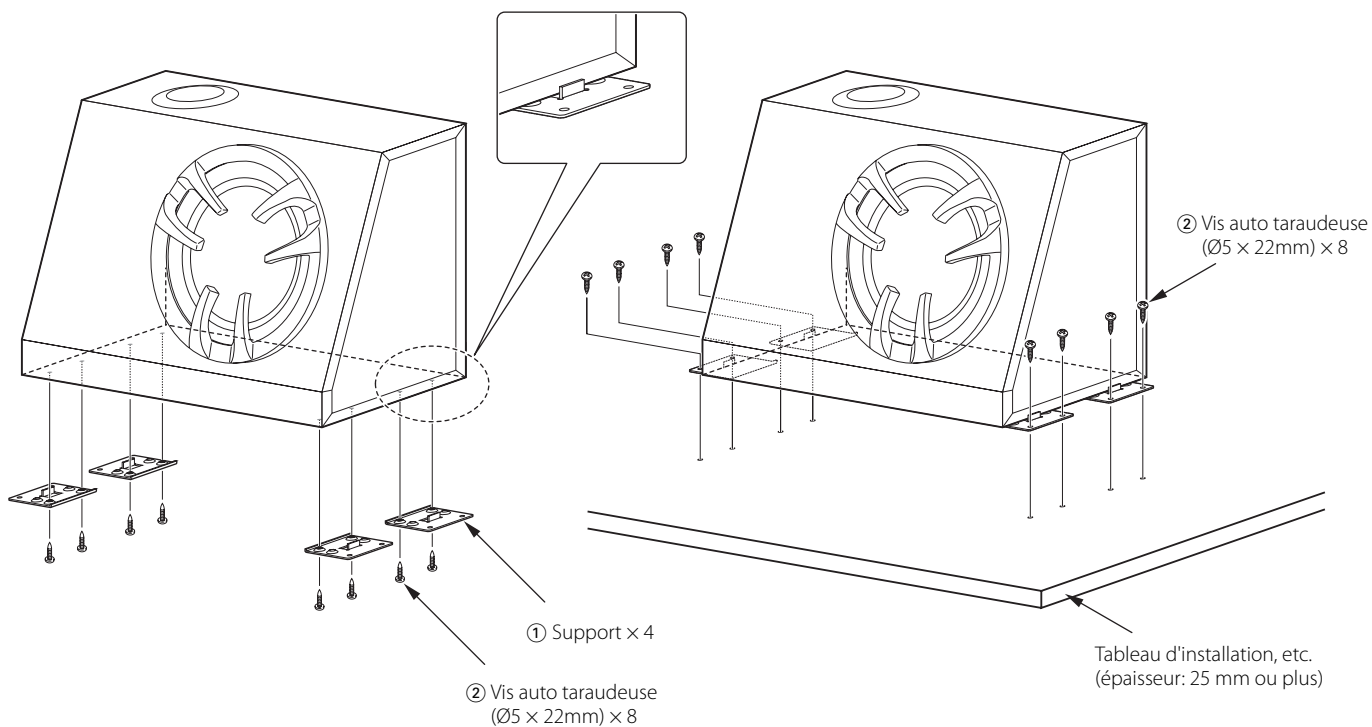
• Raccordements de l'ensemble



• Connexion à l'unité centrale sans atténuateur (contrôle du subwoofer)

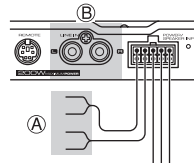


Installation

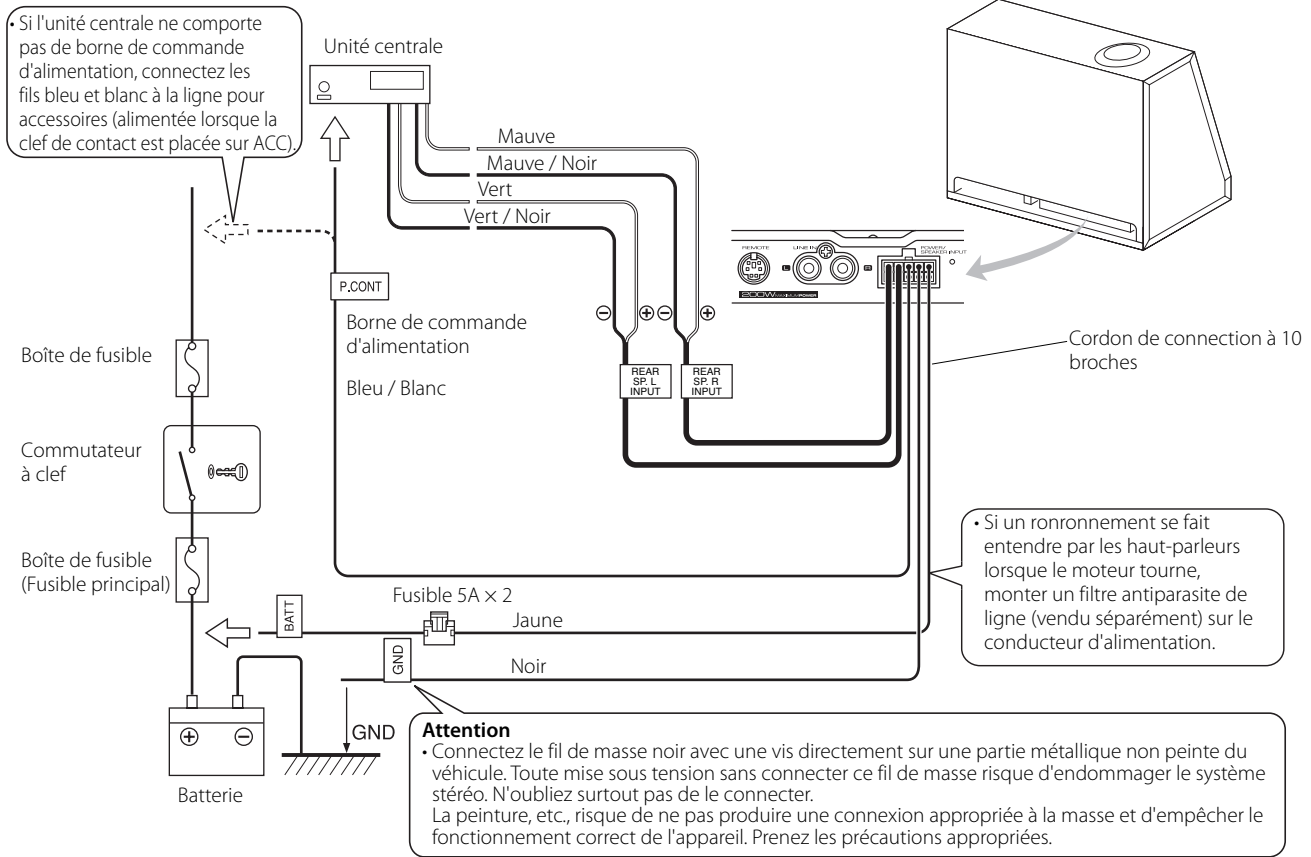


Exemples de connexions

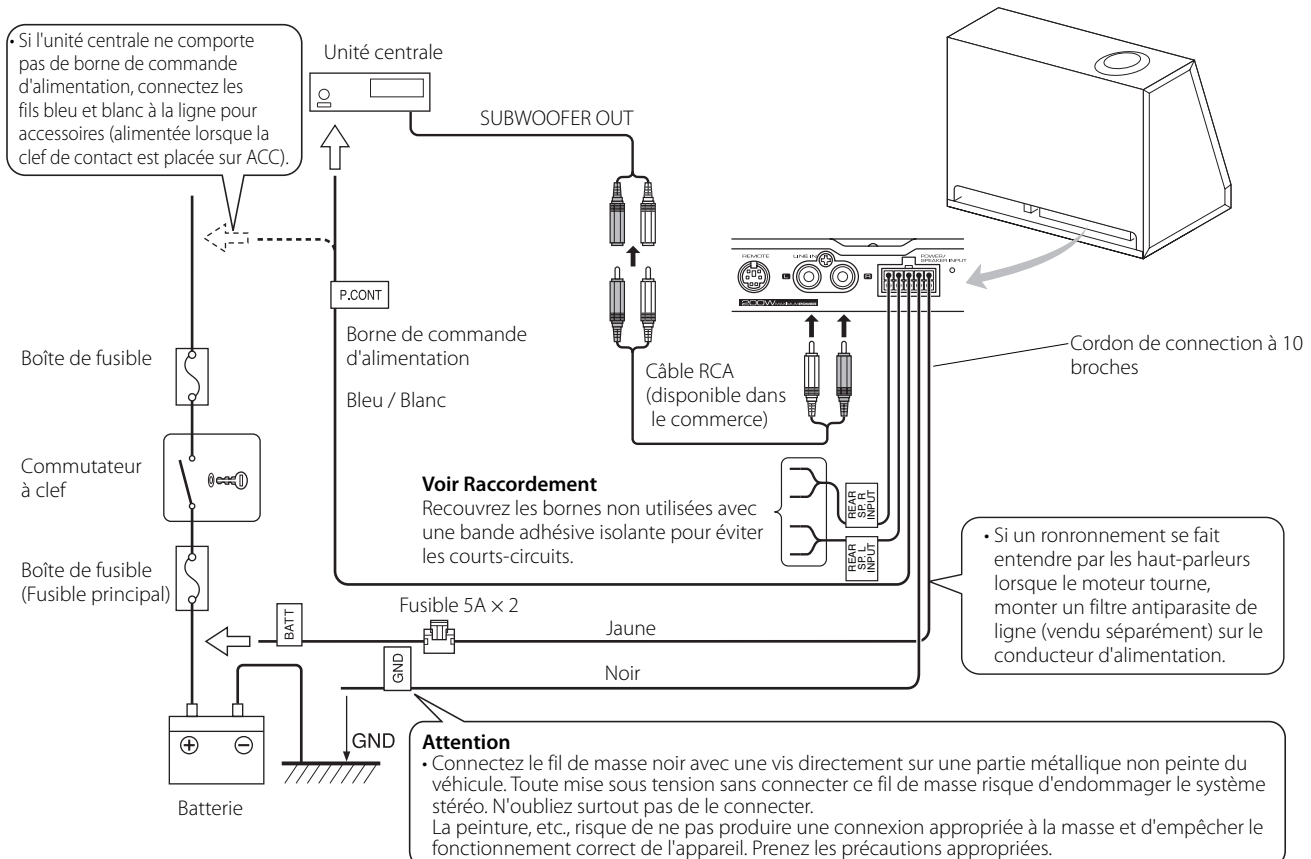
Attention: N'appliquez en aucun cas les entrées simultanément aux bornes A et B.



Raccordements de l'ensemble

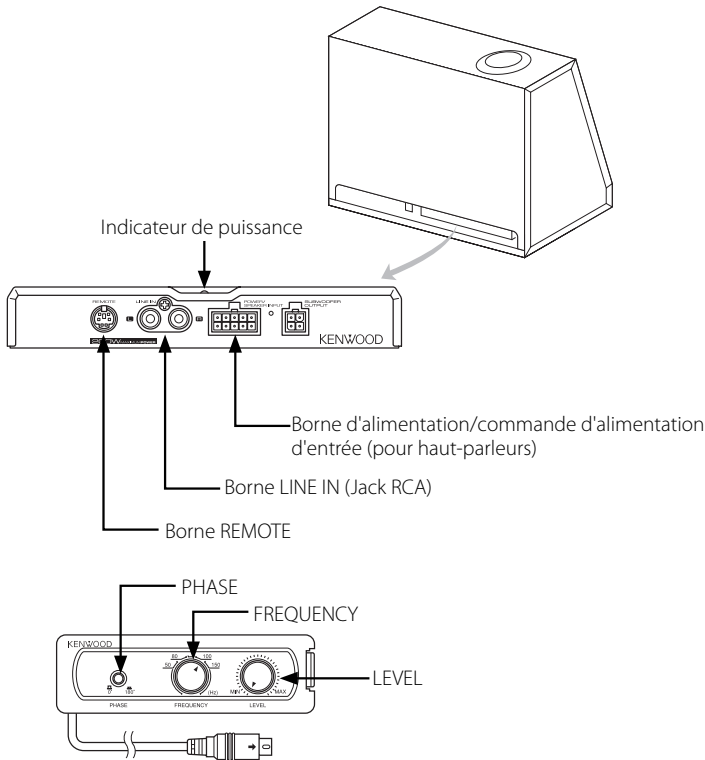


Connexion à l'unité centrale sans atténuateur (contrôle du subwoofer)

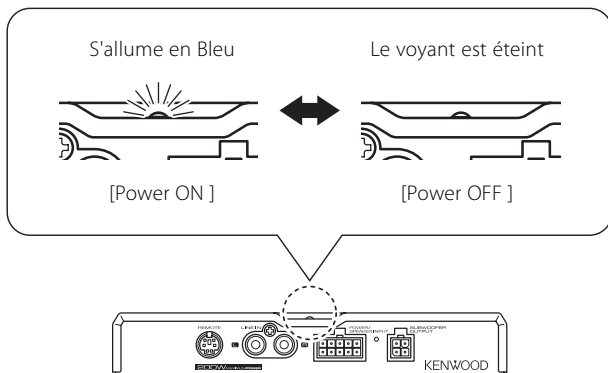


Fonctionnement

■ Désignation de chaque pièce



■ Indicateur de puissance

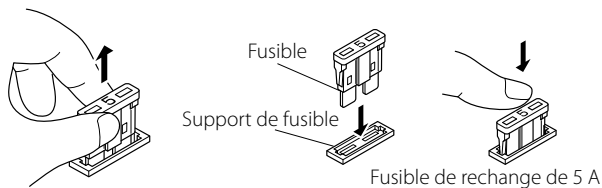


■ Remplacement de fusible

Remplacez le fusible défectueux par un autre du calibre spécifié.

Retrait: Attrapez-le avec les doigts et tirez vers le haut.

Insertion: Insérez avec précautions le fusible dans son support et appuyez avec le doigt pour qu'il soit introduit à fond.



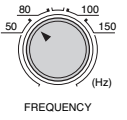
Attention:

Ne remplacer le fusible que par un autre du même calibre (ampérage) marqué dessus. 5 A dans ce cas.

■ Fonctionnement de base

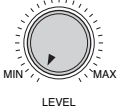
1. Régler la fréquence de recouvrement.

Tourner le bouton de réglage de la fréquence du filtre passe-bas (LOW PASS FREQUENCY) pour régler à volonté la balance entre les basses de haut-parleurs arrière et les basses de cet appareil.



2. Régler le niveau des basses fréquences.

Tourner le bouton au niveau souhaité.

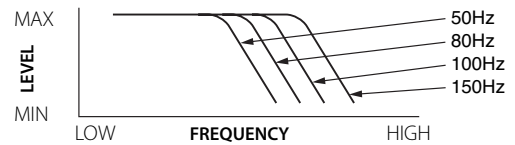


3. Mettre les basses fréquences en phase.

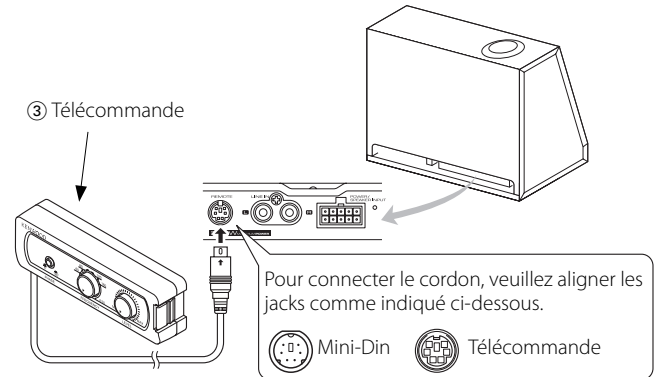
La tonalité de basse fréquence peut être variable en fonction de la position de l'appareil, de son orientation ou de sa fréquence de recouvrement. Elle est réglable par la position du commutateur PHASE. Choisir la position de ce commutateur selon son goût.



● Fréquence de recouvrement: C'est la fréquence à laquelle la plage de réglage haute est coupée.

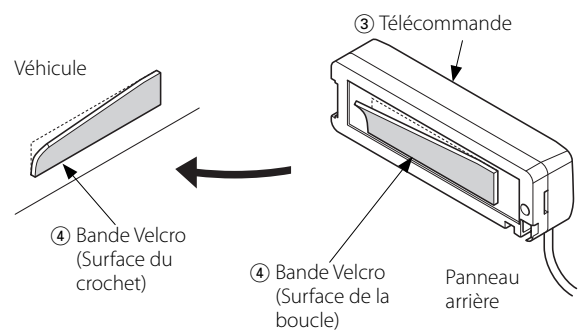


● Raccordement de la télécommande



● Installation du boîtier de télécommande

Installez le boîtier de télécommande au moyen des morceaux de bande Velcro fournis.



Attention:

Installez le boîtier de télécommande dans un endroit tel qu'il ne gêne en rien la conduite.

Évitez d'installer le boîtier de télécommande dans un endroit où il serait exposé à la lumière du soleil ou à l'air chaud du radiateur.

Nettoyez la surface avant de poser la bande Velcro.

Guide de Dépannage

Bien souvent, ce qui semble un mauvais fonctionnement de l'appareil est dû à une manipulation erronée de l'utilisateur. Avant de faire appel au réparateur, passer la tableu suivant en revue.

Problème	Cause	Remedy
L'appareil ne peut pas être mis sous tension (le témoin POWER ne s'éclaire pas).	<ul style="list-style-type: none"> Le fusible est grillé. 	<ul style="list-style-type: none"> Contrôlez les polarités (+) et (-) des cordons et assurez-vous que les cordons ne sont pas en court-circuit, puis remplacez le fusible par un fusible du même calibre. Rebranchez les cordons comme il convient en vous reportant à l'exemple de connexion (page 9).
	<ul style="list-style-type: none"> La broche d'alimentation (jaune) du câble à 10 broches n'est pas raccordée. La broche de commande d'alimentation (bleue) du câble à 10 broches n'est pas raccordée. Le connecteur à 10 broches n'est pas complètement connecté La broche de masse (noire) du câble à 10 broches n'est pas raccordée. 	<ul style="list-style-type: none"> Branches le cordon comme il convient en vous reportant à l'exemple de connexion (page 9). Vérifiez les raccordements de tous les cordons puis reliez le câble (-) à la batterie. Introduisez à fond le connecteur. Fixez la borne de masse à une partie métallique du véhicule (une partie non peinte) par un serrage soigneux.
Pas de son	<ul style="list-style-type: none"> Le câble négatif (-) de la batterie est débranché. 	<ul style="list-style-type: none"> Vérifiez les raccordements de tous les cordons puis reliez le câble (-) à la batterie.
	<ul style="list-style-type: none"> L'atténuateur de l'appareil central est sur ON. La commande LEVEL est sur la position MIN. Les cordons de liaison aux haut-parleurs ne sont pas convenablement raccordés. Les bornes ne sont pas convenablement raccordées. 	<ul style="list-style-type: none"> Mettez hors service l'atténuateur. Augmentez le niveau de sortie jusqu'à la valeur optimale. Branches les cordons comme il convient en vous reportant à l'exemple de connexion (page 9). Introduisez à fond les connecteurs et les prises.
La qualité sonore est insuffisante (le son est déformé)	<ul style="list-style-type: none"> La commande LEVEL est sur la position MAX. 	<ul style="list-style-type: none"> Réglez le niveau de sortie à la valeur optimale.
Commande impossible	<ul style="list-style-type: none"> Le cordon de la télécommande n'est pas raccordé. 	<ul style="list-style-type: none"> Raccordez le cordon de la télécommande à la prise de télécommande.
Les sons ne sont pas naturels.	<ul style="list-style-type: none"> Les cordons de liaison aux haut-parleurs sont incorrectement reliés du point de vue des polarités positive (+) et négative (-). La broche de masse (noire) du câble à 10 broches n'établit pas un bon contact. 	<ul style="list-style-type: none"> Branches les cordons comme il convient en vous reportant à l'exemple de connexion (page 9). Fixez la borne de masse à une partie métallique du véhicule (une partie non peinte) par un serrage soigneux.

Specifications

La conception et les caractéristiques suivantes peuvent être modifiées sans préavis.

[Unité d'amplification]

Puissance maximum	200 W
Réponse en fréquence (Chaîne)	30 – 150 Hz
Rapport signal/bruit.....	85 dB
Fréquence du filtre passe-bas.....	50 Hz, 80 Hz, 100 Hz, 150 Hz (4 niveaux)
Phase	0°, 180°
Sensibilité/ Impédance d'entrée (Jack mâle RCA)	210 mV / 10 kΩ
(Entrée enceinte acoustique)	4,2 V / 1 kΩ
Alimentation.....	14,4 VC (Intervalle de fonctionnement 10,5 à 16 V)
Consommation maximale.....	10 A
Calibre du fusible	5 A × 2
Dimensions hors tout.....	L 195 mm × H 30 mm × P 155 mm (7-11/16 " × 1-3/16 " × 6-1/8 ")
Poids	800 g

[Enceinte]

Impédance	0,75 Ω (Double bobine mobile)
Basses	Type à cône 10 pouces

[Unité d'amplification] + [Enceinte]

Poids net.....	11,1 kg
Dimensions hors tout.....	L 432 mm × H 363,5 mm × P 226 mm (17 " × 14-5/16 " × 8-7/8 ")

AVISOS IMPORTANTES

⚠ Para su seguridad, lea con atención esta página.

⚠ ADVERTENCIA

- Antes de realizar el montaje o el cableado, etc., asegúrese de retirar el cable del terminal negativo de la batería.
(De lo contrario pueden producirse cortocircuitos o incendios).
- Cuando extienda los cables de encendido, batería o masa, asegúrese de utilizar cables para uso en automóviles u otros cables de 0,75 mm² (AWG 18) o más, para impedir que se deterioren los propios cables o se desgaste el revestimiento.
- Para impedir cortocircuitos, nunca ponga o deje objetos metálicos (tales como monedas o herramientas metálicas) en el interior de un altavoz.
- **Olor anormal** – En el caso de que la unidad genere humo o un ruido anormal, desconecte inmediatamente la alimentación. Después, consulte con su concesionario o centro de reparaciones más cercano tan pronto como sea posible.
- **Modificación** – No trate de abrir ni modificar la unidad porque podría producirse un peligro de incendio o una avería.
- **Asfixia** – Después de sacar la unidad de la bolsa de polietileno, asegúrese de poner la bolsa de polietileno donde no puedan alcanzarla los niños. De otra forma, éstos podrían jugar con la bolsa y se podría producir un peligro de asfixia.

⚠ PRECAUCIÓN

- No instale el altavoz en un lugar expuesto a la luz solar directa o a un calor o humedad excesivo.
- **Agua y humedad** – No instale los altavoces en lugares sometidos al agua o a la humedad.
- **Polvo y ubicaciones inestables** – No instale los altavoces en lugares inestables ni en lugares donde haya polvo.
- Si saltara el fusible, después de comprobar si el cable ha sufrido un cortocircuito, asegúrese de reemplazarlo por un fusible de la capacidad (amperaje) estipulada, tal como se indica en la caja de fusibles.
(El uso de fusibles de una capacidad que no sea la estipulada, puede ser motivo de incendios).
Para cambiar el fusible, remítase al manual de instrucciones del vehículo.
- Para impedir un cortocircuito cuando sustituya un fusible, desconecte primero el conjunto de los cables.
- No utilice gasolina, naftalina u otro tipo de disolvente para limpiar el altavoz. Limpelo pasando un paño blando y seco.
- No conecte simultáneamente cables y conductores a ambas tomas de entrada de cables RCA y a los terminales de entrada del altavoz, porque esto puede causar fallos en el funcionamiento o daños.
- Cuando haga un agujero debajo de un asiento, en el portamaletas o en cualquier otro punto del vehículo, compruebe que no haya nada peligroso al otro lado como, por ejemplo, un depósito de gasolina, tubería de frenos o conjuntos de cables, y tenga cuidado para no dejar marcas y hacer otros daños.
- Para el montaje de tierra no sujete el cable a un airbag, la dirección o el sistema de frenado ni a ningún tornillo o tuerca críticos de la unidad de seguridad.
(Puede producir accidentes.)
- Durante el montaje, asegúrese de realizar el mismo en un sitio que no interfiera con la conducción o que resulte peligroso para los pasajeros al frenar bruscamente, etc.
(Causa de lesiones o accidentes.)
- Después de instalar la unidad, asegúrese de que el equipo eléctrico tal como luces de frenos, luces de intermitentes y limpiaparabrisas funcionen normalmente.

Antes de instalar el altavoz o hacer cualquier conexión, lea cuidadosamente todo este manual de instrucciones para asegurarse de realizar correctamente las operaciones necesarias.

■ Para su conocimiento

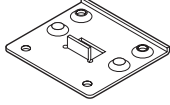

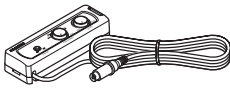
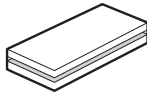
Registre el número serial, que se encuentra en el lado derecho de la unidad, en los espacios designados para este en la tarjeta de garantía, y en el espacio suministrado a continuación. Mencione el nombre y el número de serie de este modelo cuando quiera que acuda a su concesionario KENWOOD para pedirle información o solicitarle reparaciones de este amplificador.

Modelo KSC-WD250T Número de serie _____

■ Precauciones de seguridad

Cuando el automóvil haya sido dejado bajo la luz solar directa con sus ventanas cerradas y la temperatura interior haya alcanzado un nivel muy alto, encienda el acondicionador de aire o conduzca el automóvil durante un rato con las ventanas abiertas antes de utilizar el equipo estéreo del automóvil. No utilice el equipo estéreo del automóvil hasta que la temperatura en el interior haya disminuido hasta un nivel normal.

Piezas incluidas

No.	Nombre de pieza	Forma externa	Cantidad
①	Abrazadera		4
②	Tornillo de cubierta (Ø5 x 22mm)		16
③	Unidad de mando a distancia (6m)		1
④	Cinta Velcro		1

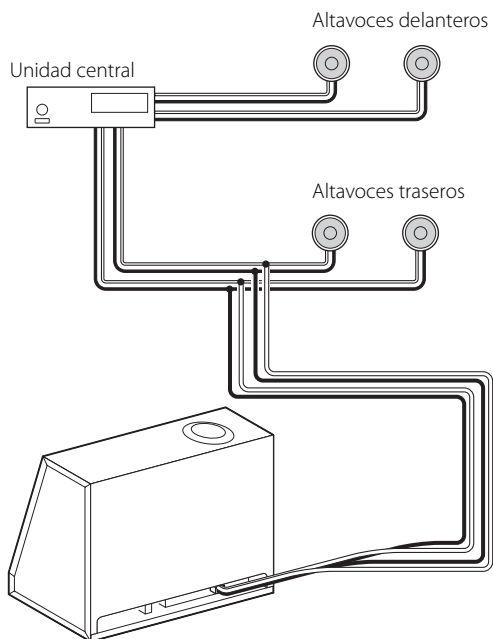
Conexión

Para mejorar el sonido grave de su sistema estéreo de automóvil, esta unidad se podrá conectar al sistema como se muestra en los ejemplos siguientes.

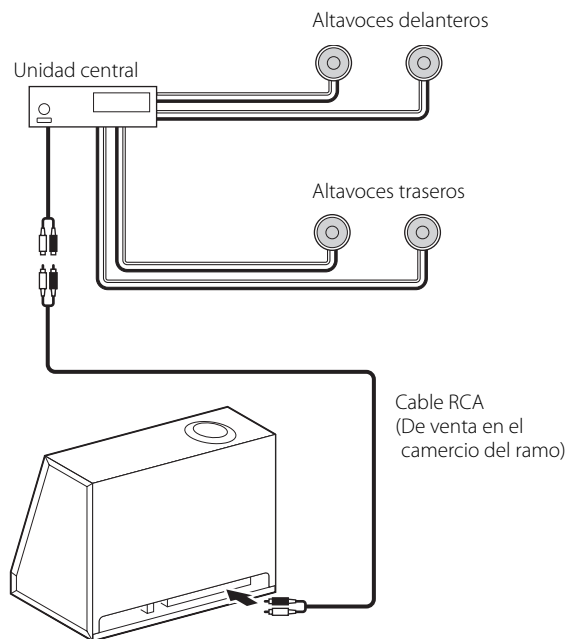
• No conecte este altavoz a otros amplificadores. De lo contrario, se podrán dañar los amplificadores.

Ejemplos de aplicaciones

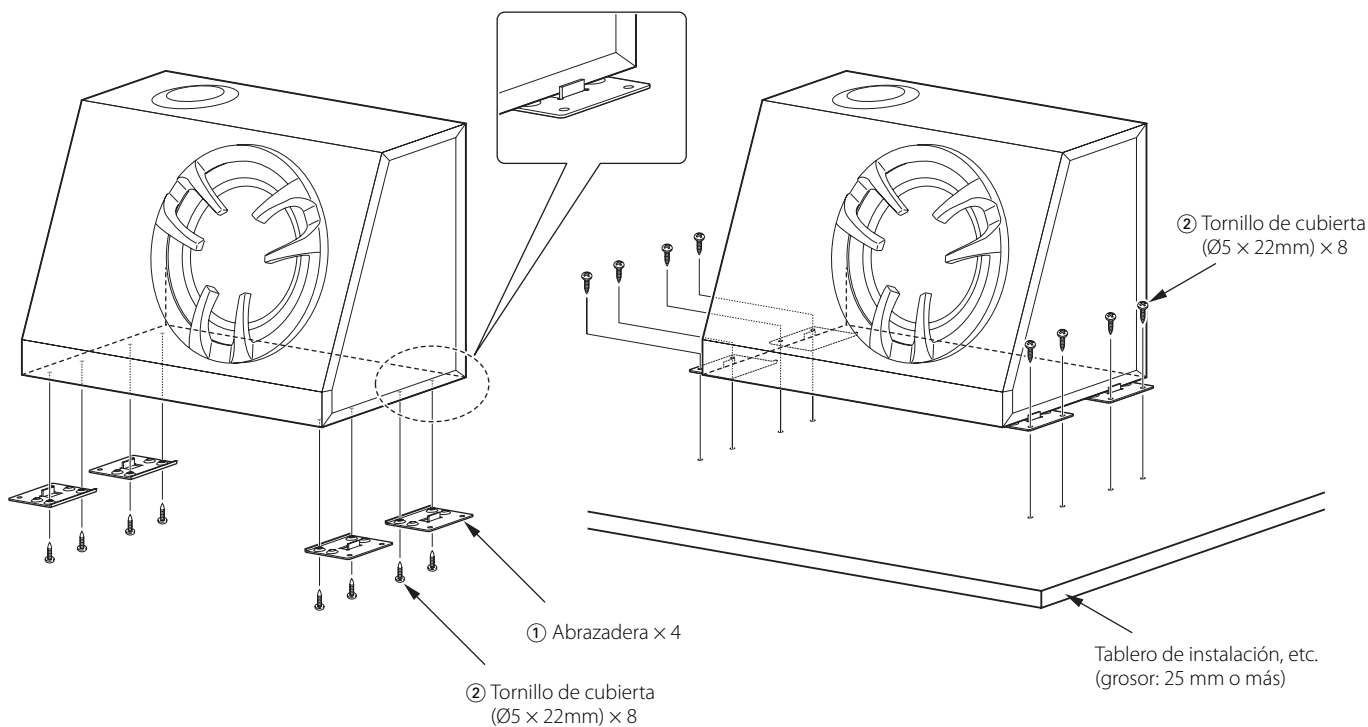
• Conexión general



• Conexión a la unidad central con atenuador (control de altavoz de ultragraves)

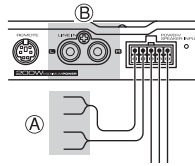


Instalación

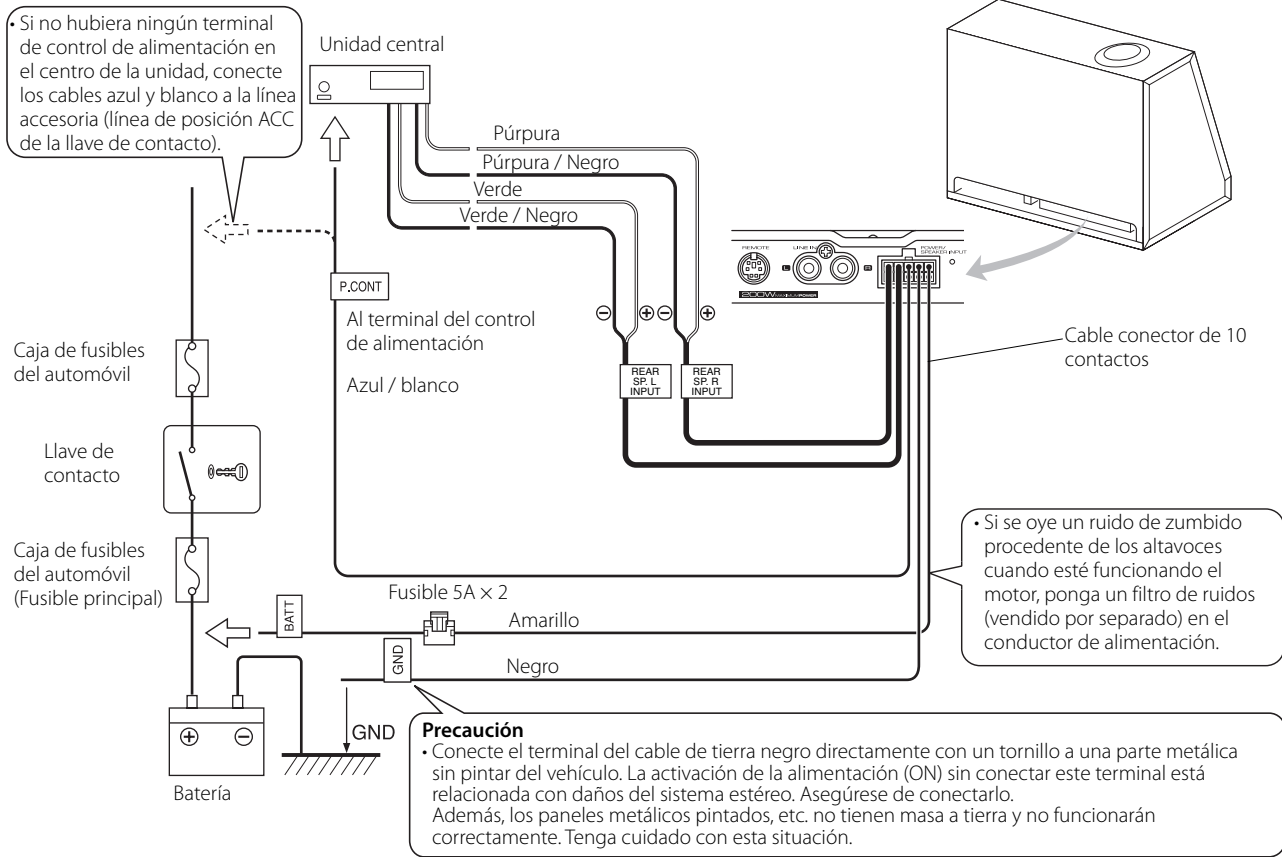


Ejemplos de conexiones

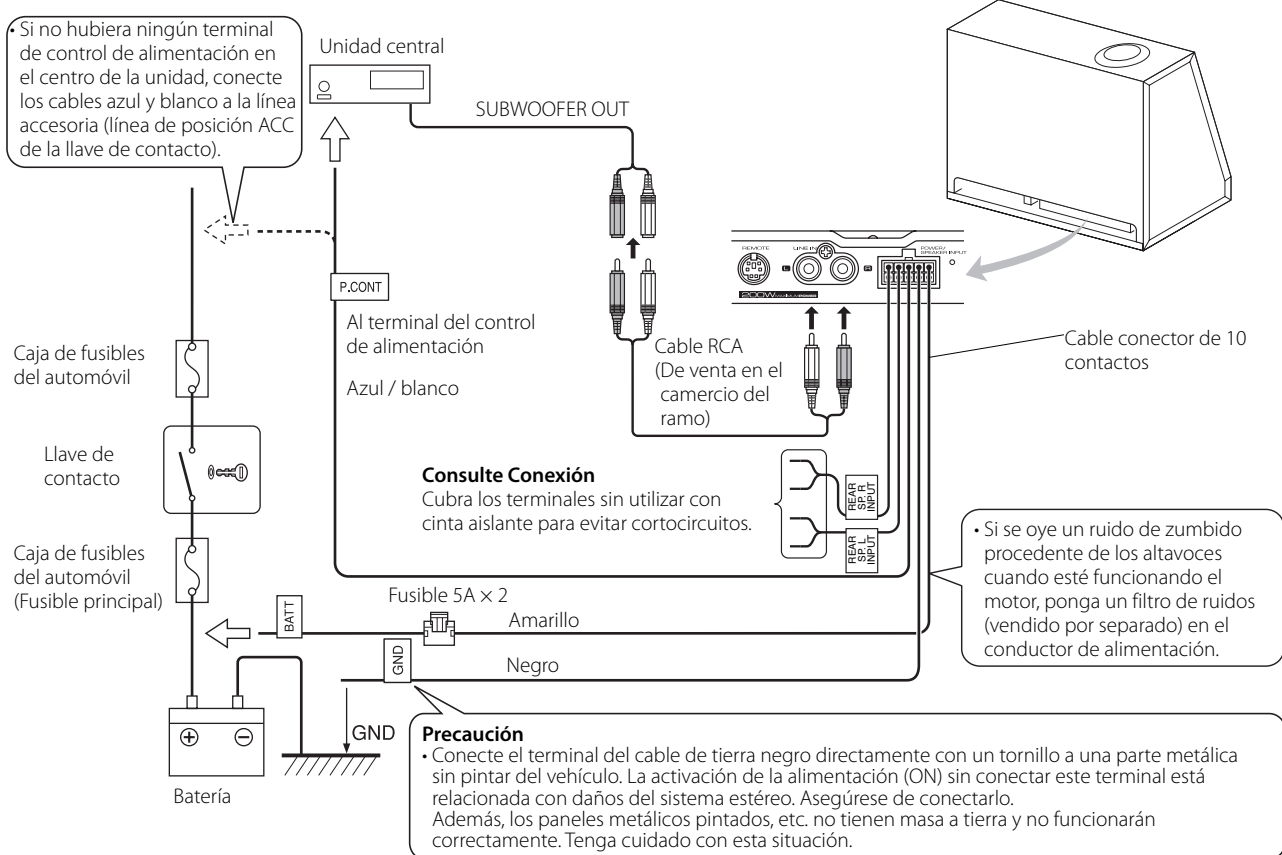
Precaución: Bajo ninguna circunstancia, jamás aplique entradas a los terminales (A) y (B) simultáneamente.



Conexión general

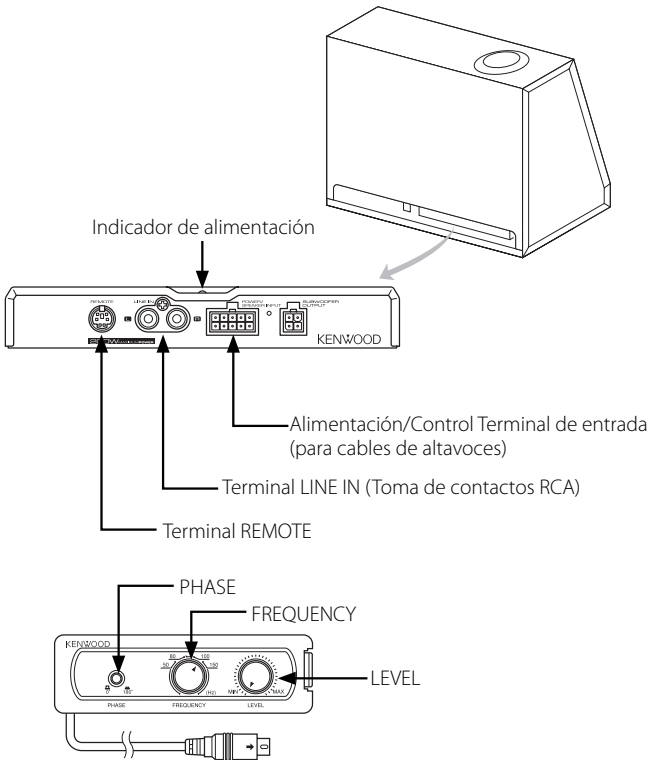


Conexión a la unidad central con atenuador (control de altavoz de ultragraves)

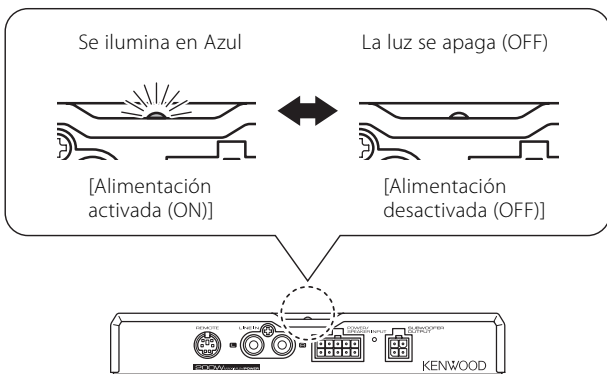


Manejo

Nombre de las partes



Indicador de alimentación

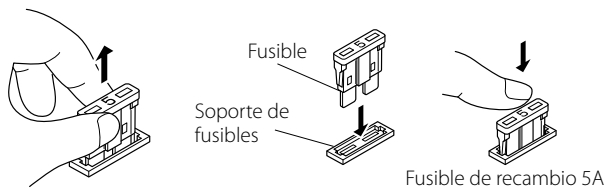


Cambio de fusibles

Realice el cambio con fusibles de la capacidad especificada.

Extracción: Coja con los dedos y tire.

Inserción: Inserte el fusible suavemente en el soporte de fusibles y empuje a fondo con el dedo.



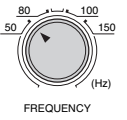
Precaución:

Asegúrese de realizar el cambio con fusibles de la misma capacidad (amperaje) tal como se indica en el fusible. Este producto es de 5A.

Funcionamiento básico

1. Ajuste la frecuencia de cruce.

Gire el control LOW PASS FREQUENCY para ajustar como usted desee el equilibrio entre los graves de los altavoces traseros y los graves de esta unidad.



2. Ajuste el nivel de baja frecuencia.

Gire el control para lograr el nivel deseado.

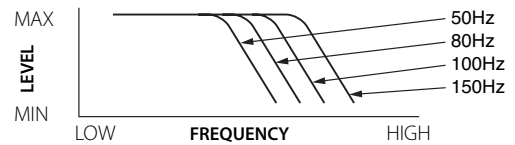


3. Ajuste la fase de baja frecuencia.

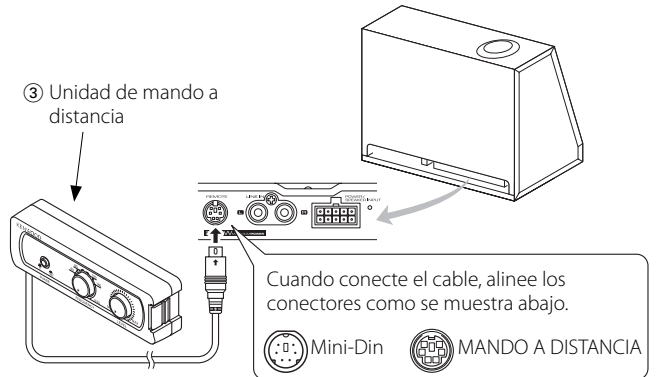
El tono de baja frecuencia puede ser variable dependiendo de la posición de la unidad, de su orientación o de la frecuencia de cruce. La fase se puede ajustar cambiando la posición del conmutador PHASE. Ponga este conmutador en una de las dos posiciones de acuerdo con lo que usted desee.



Frecuencia de cruce: La frecuencia en la cual el margen mayor es cortado.

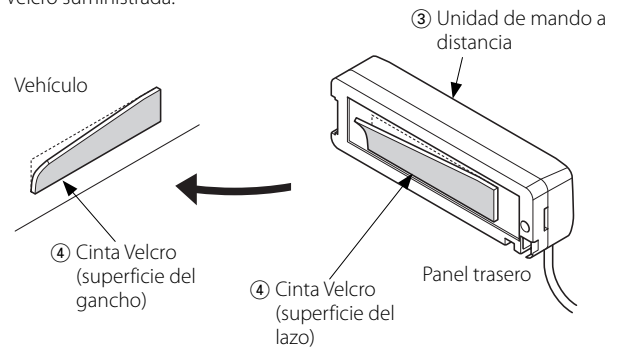


Conexión de la unidad de mando a distancia



Instalación de la unidad de mando a distancia

Instale la unidad de mando a distancia en el vehículo utilizando la cinta Velcro suministrada.



Precaución:

Instale la unidad de mando a distancia en una posición que no obstruya las operaciones de conducción.

Evite instalarla en un lugar sujeto a la luz directa del sol o en lugar por donde salga al aire caliente de la calefacción.

Quite la suciedad del lugar de instalación antes de colocar la cinta Velcro.

Guía para la solución de averías

A menudo, lo que parece una avería se debe a un error del usuario. Antes de llamar al servicio de reparaciones, consulte la tabla siguiente.

Problema	Causa	Solución
La alimentación no puede encenderse (el indicador POWER no se enciende.)	<ul style="list-style-type: none"> El fusible está fundido. 	<ul style="list-style-type: none"> Compruebe que la polaridad (+)/(-) del cable de alimentación no esté cortocircuitada, y luego ponga un fusible del amperaje nominal. Vuelva a conectar correctamente los cables consultando el ejemplo de conexión (en la página 14).
	<ul style="list-style-type: none"> El contacto de alimentación (amarillo) del cable de conexión de 10 contactos no está conectado. El contacto de control de alimentación (azul) del cable de conexión de 10 contactos no está conectado. El conector de 10 contactos no está completamente enchufado. El contacto de masa (negro) del cable de conexión de 10 contactos no está conectado. 	<ul style="list-style-type: none"> Conecte correctamente el cable consultando el ejemplo de conexión (en la página 14). Compruebe las conexiones de todos los cables y luego conecte el cable (-) a la batería. Introduzca a fondo el conector. Coloque el terminal de masa en la sección metálica del vehículo (superficie sin cubrir) apretándolo firmemente.
No hay sonido	<ul style="list-style-type: none"> El cable negativo (-) de la batería del automóvil está desconectado. 	<ul style="list-style-type: none"> Compruebe las conexiones de todos los cables y luego conecte el cable (-) a la batería.
	<ul style="list-style-type: none"> El atenuador de la unidad central está en ON. El control LEVEL está en la posición MIN. 	<ul style="list-style-type: none"> Desconecte el atenuador. Aumente el volumen a un nivel óptimo.
La calidad del sonido esbaja (el sonido es distorsionado).	<ul style="list-style-type: none"> Los cables del altavoz no están conectados correctamente. Los terminales de conexión están mal conectados. 	<ul style="list-style-type: none"> Conecte correctamente los cables consultando el ejemplo de conexión (en la página 14). Inserte a fondo los conectores o las tomas en los terminales.
	<ul style="list-style-type: none"> El control LEVEL está en la posición MAX. 	<ul style="list-style-type: none"> Ponga el volumen a un nivel óptimo.
Control imposible	<ul style="list-style-type: none"> El cable del control remoto no está conectado. 	<ul style="list-style-type: none"> Conecte el cable del control remoto al terminal de control remoto.
El sonido no es natural.	<ul style="list-style-type: none"> Los cables del altavoz están conectados con sus polaridades positiva (+) y negativa (-) cambiadas. El contacto de tierra (negro) del cable de conexión de 10 contactos hace mal contacto. 	<ul style="list-style-type: none"> Conecte correctamente los cables consultando el ejemplo de conexión (en la página 14). Coloque el terminal de masa en la sección metálica del vehículo (superficie sin cubrir) apretándolo firmemente.

Especificaciones

Los valores nominales y el diseño siguientes están sujetos a cambios sin previo aviso.

[Unidad de amplificador]

Potencia máxima.....	200 W
Respuesta de frecuencia (Sistema).....	30 – 150 Hz
Relación de S/R.....	85 dB
Frecuencia del filtro pasabajos.....	50 Hz, 80 Hz, 100 Hz, 150 Hz (4 steps)
Fase	0°, 180°
Sensibilidad / Impedancia de entrada (Toma de contactos RCA).....	210 mV / 10 kΩ
(Entrada de altavoz)	4,2 V / 1 kΩ
Alimentación.....	14,4 V (Margen de funcionamiento 10,5 - 16 V)
Consumo máximo de corriente.....	10 A
Capacidad de fusible	5 A × 2
Dimensiones externas.....	Ancho 195 mm × altura 30 mm × profundidad 155 mm (7-11/16 " × 1-3/16 " × 6-1/8 ")
Peso	800 g

[Unidad altoparlante]

Impedancia	0,75 Ω (Bobina de voz doble)
Woofers	Tipo cono de 10 pulgadas

[Unidad de amplificador] + [Unidad altoparlante]

Peso neto	11,1 kg
Dimensiones externas.....	Ancho 432 mm × altura 363,5 mm × profundidad 226 mm (17 " × 14-5/16 " × 8-7/8 ")